

New Machine

フレキシブル用〈縦型〉印版洗浄システム

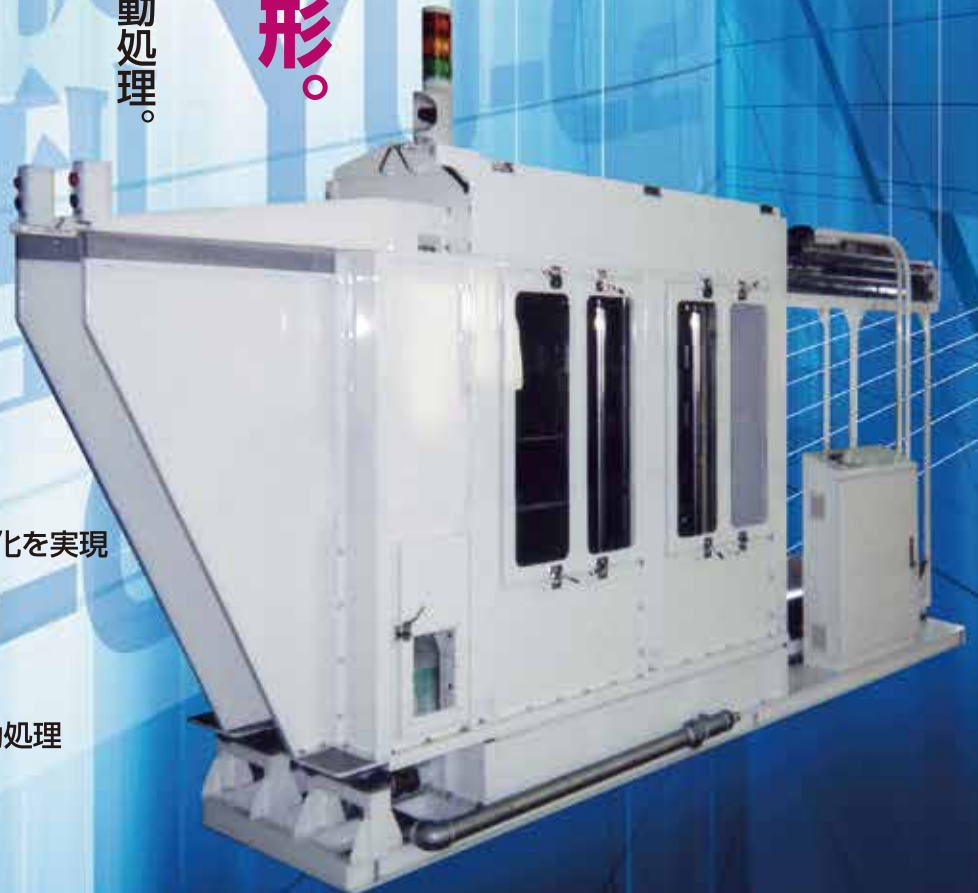
YU-CLEAN

ユウ・クリーン | YU-C1/YU-C2

印版洗浄機の進化形。

縦型コンパクト設計で、
洗浄から一時ストックまでを連続自動処理。

- 今までにない縦型設計で省スペース化を実現
- 印版を痛めない、抜群の洗浄力
- 完全自動化により人手不足を解消
- 洗浄から一時ストックまでを連続自動処理



YU-system

設置スペースをとらないコンパクトな縦型設計で、 洗浄から一時ストックまでを完全自動化。

ユウ・クリーンでは印版を装置にセットするだけで、版面を完全に洗浄すると共に乾燥・一時ストックまでを連続処理。印刷現場の省力化と安定した高品位印刷を可能にします。

●印版を痛めない、抜群の洗浄力 ●洗浄・水切り・一時ストックまでを連続自動処理



フレキシ用(縦型S)印版洗浄システム

YU-CLEAN

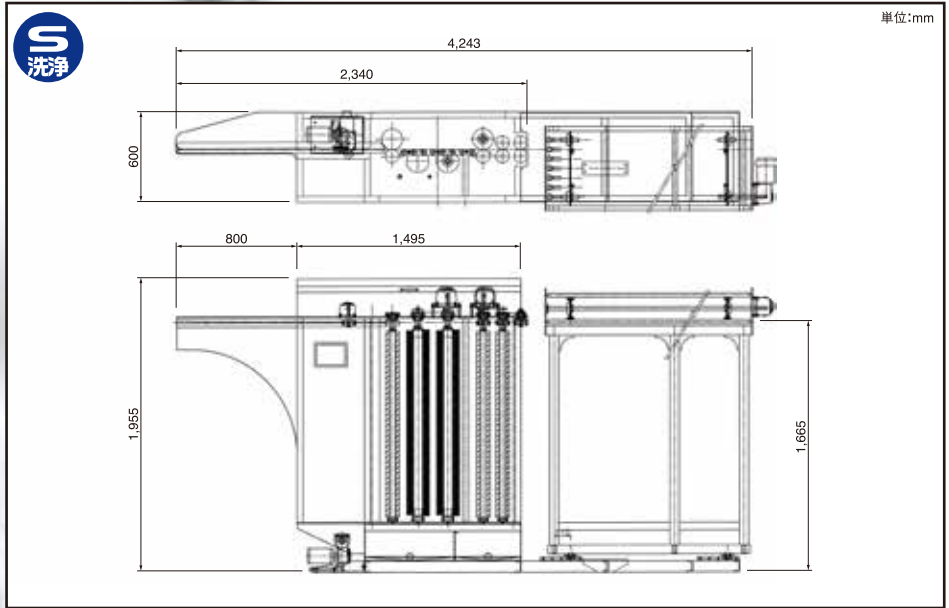
シングルウォッシュ YU-C1

生産現場のニーズに応えた、縦型コンパクト設計で省スペース化を実現。独自の縦型洗浄方式で印版を痛めることなく、ムラなく隅々まで確実に洗浄します。操作は印版をセットするだけで、洗浄から水切り・一時ストックまでを連続自動処理。従来のような専従作業員は不要で、人手不足を大幅に解消します。

(特許申請中)

型番	YU-C1
濯ぎ水(水道)	2.5 ℓ/min 本体側 / 15A 配管に接続バルブ止め
供給エア圧力	0.5MPa
排水	本体側 / 50A 配管に接続
電気容量	30A
本体寸法	W600×D4,250×H1,955

洗剤混合比 / 499 : 1



フレキシ用(縦型W)印版洗浄システム

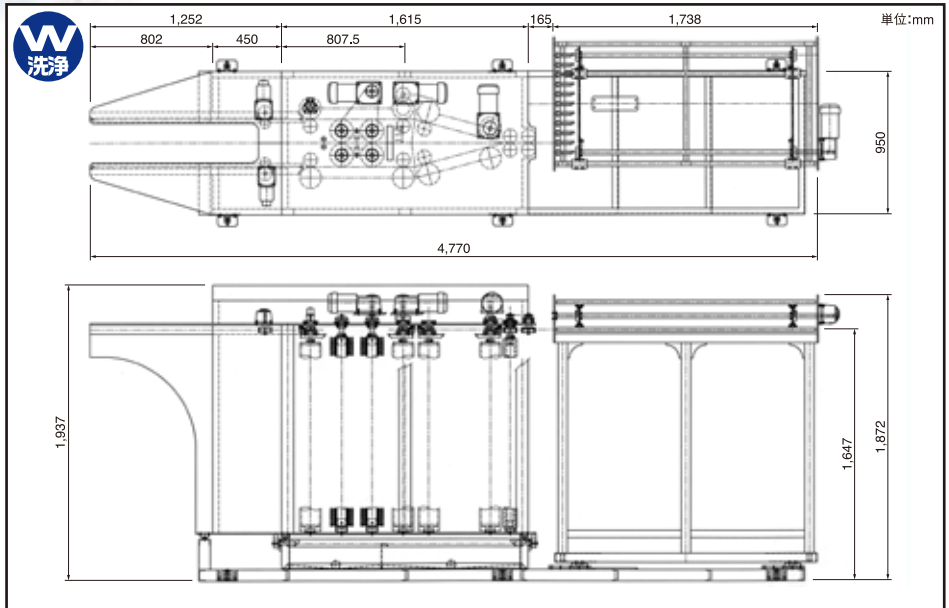
YU-CLEAN

ダブルウォッシュ YU-C2

ダブルウォッシュタイプは、その名の通り2枚同時に洗浄からストック(最大2枚×10セット)までを全自動で処理を行う、処理能力の極めて高い画期的な洗浄装置です。特に大規模な生産現場において真価を発揮し、作業効率を大幅に向上させます。

型番	YU-C2
濯ぎ水(水道)	2.5 ℓ/min × 2 本体側 15A 配管に接続バルブ止め
供給エア圧力	0.5MPa
排水	本体側 / 50A 配管に接続
電気容量	50A
本体寸法	W950×D4,770×H1,937

洗剤混合比 / 499 : 1



OPTIONS

安全で環境にやさしい多目的クリーナー SAFE CARE SC-1000D

- 強力な洗浄・脱脂力
- 人体や環境に対し安全・無害
- 表面の酸化(腐食・錆)を防止



SC AIRCRAFT

高純度のアルミをクリーニングする際には、高温で使用するでも表面が変色しない(SC-AIRCRAFT)をおすすめします。



SC SUPER SOLVE

特に頑固な汚れや、シリコン、接着剤、樹脂、インク、タール、合成潤滑剤などの洗浄剤として、安全無害なSC SUPER SOLVEをおすすめします。

〈米国公的機関の基準に合格〉

●本製品は、改良のため予告なしに仕様・デザインなどを変更することがあります。●製品の色は、撮影・印刷の関係で実際の色と異なって見えることがあります。●製品、サービスの詳細については、弊社もしくは下記代理店にお問い合わせください。



FAの未来を開発する

株式会社 ユウシステム

本社 〒570-0017 大阪府守口市佐木東町1丁目34番12号 TEL.06-6916-1000 FAX.06-6916-1001
E-mail:yu-system@marble.ocn.ne.jp

工場 〒570-0043 大阪府守口市南寺方東通2丁目1番5号 TEL.06-6995-6660 FAX.06-6995-6661
E-mail:yu-system-osaka@earth.ocn.ne.jp

製品取扱店